

## 3通球阀 3 way ball valve

S4




≥ ELE 18 PNE 19



永熙机电

- L或T型阀芯
- 附有嵌入式PLS锁扣手柄-Praher标签系统
- 机加工球芯
- PTFE阀座佩O型圈支撑
- 双密封阀轴
- 可根据需求安装90°或180°限位
- 可方便安装执行机构

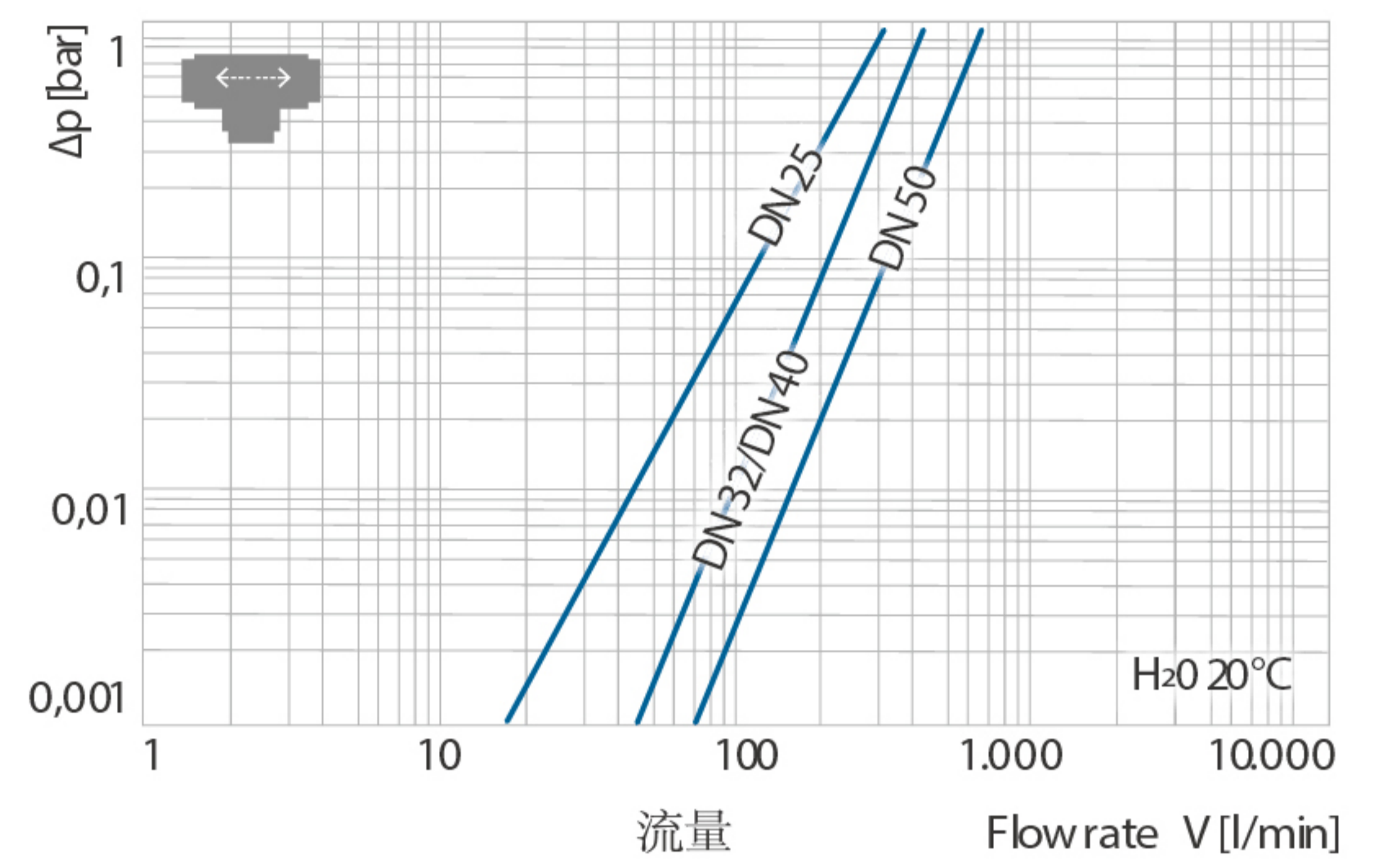
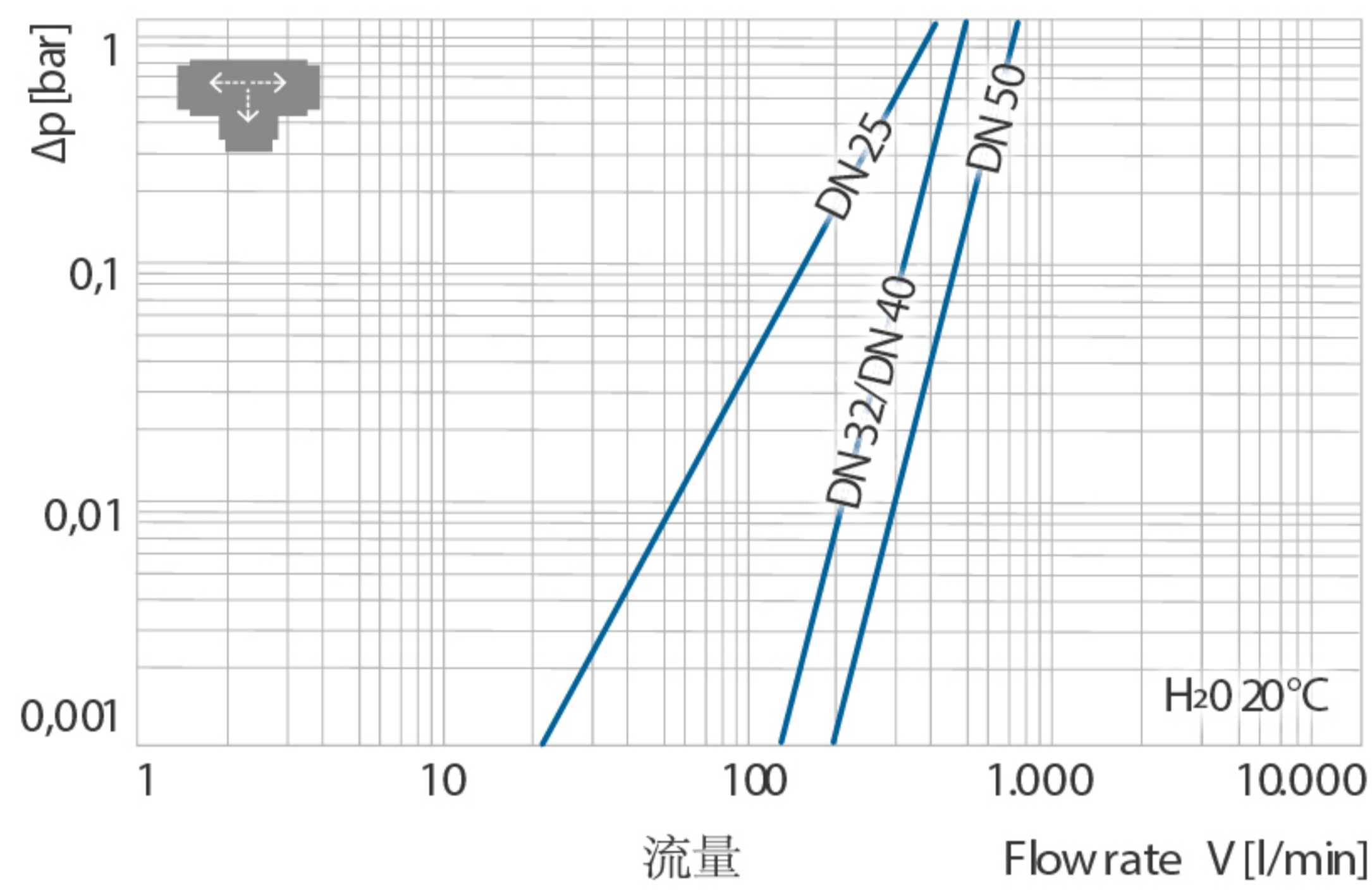
- L or T ball
- Locking handle with integrated PLS (Praher Labeling System)
- Machined ball
- Cushion O-Ring for PTFE seat
- Double seal shaft
- 90° or 180° limitation on request
- Simple upgrade to automatic actuation

材料 Models	密封 Seals	尺寸 Dimensions	PN	连接方式 Connections
	PVC-U EPDM, FPM PTFE	DN10 / d16 / 3/8" – DN50 / d63 / 2"	16	承插粘结 外插粘结 螺纹连接 法兰连接 PE承插焊接 PE对焊连接
	PP EPDM, FPM PTFE	DN10 / d16 / 3/8" – DN50 / d63 / 2"	10	承插焊接 对焊连接
	PVDF FPM PTFE	DN10 / d16 / 3/8" – DN50 / d63 / 2"	16	螺纹连接 法兰连接

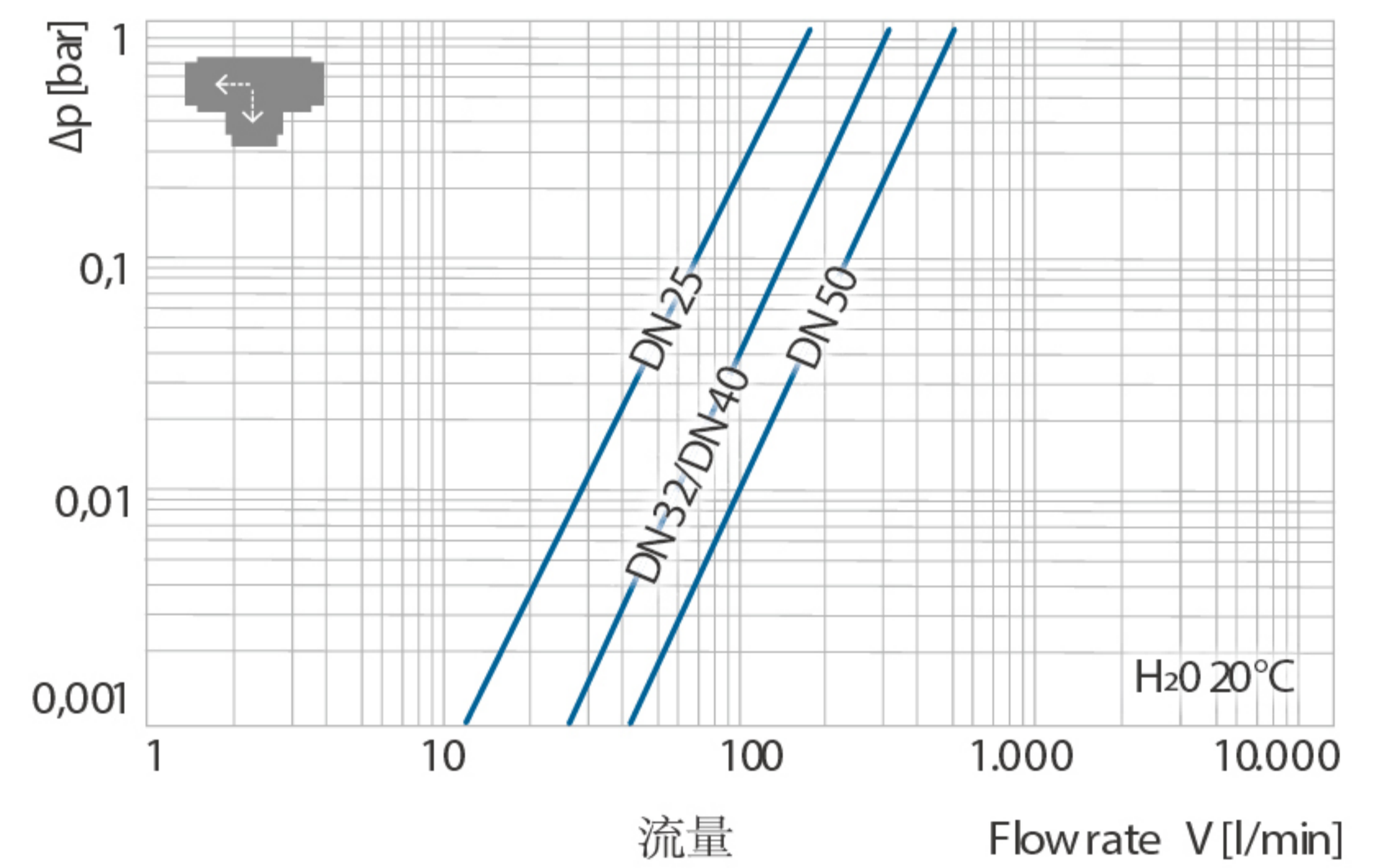
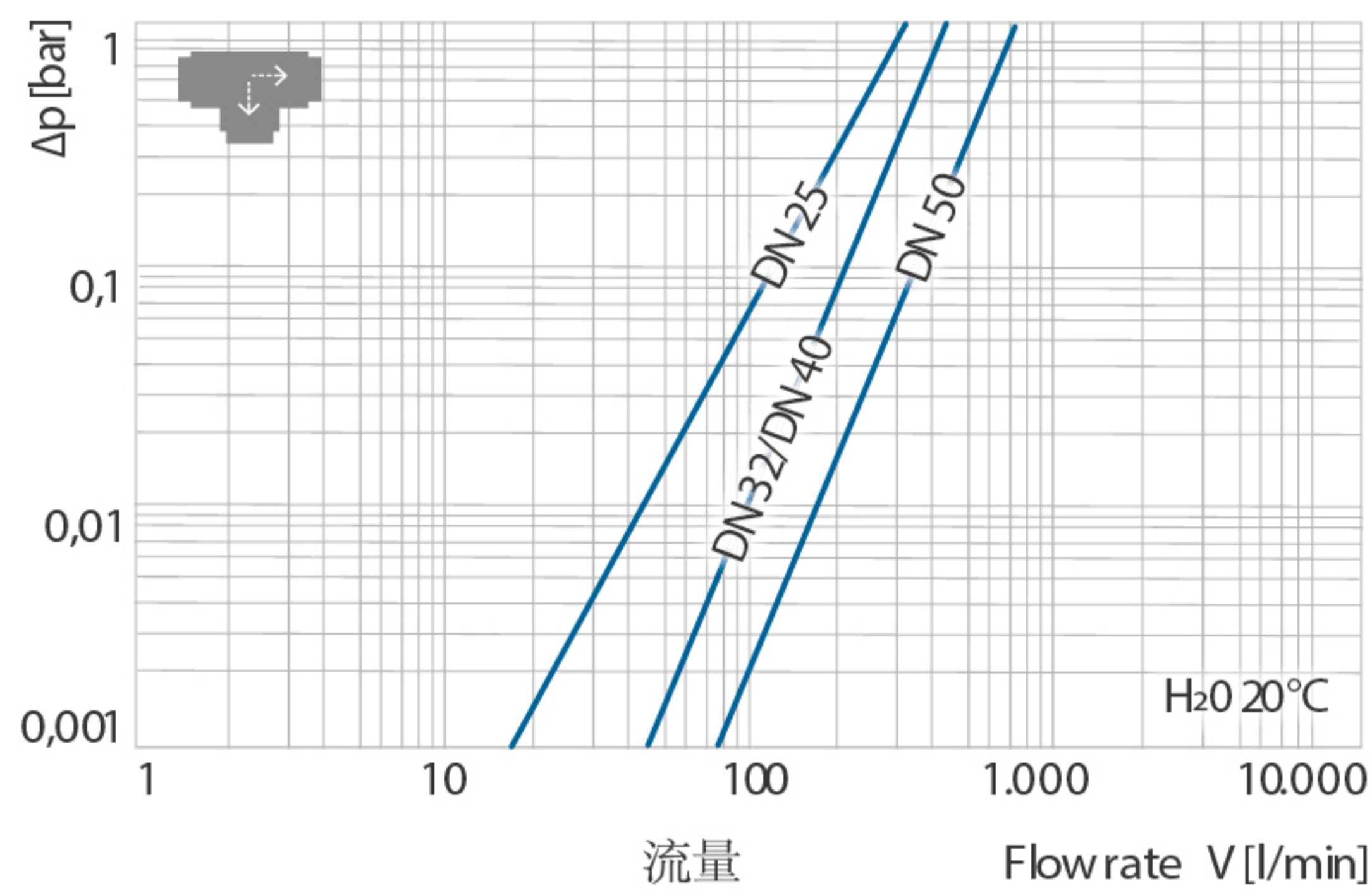
压力损失 Pressure Loss

性能  
Performance

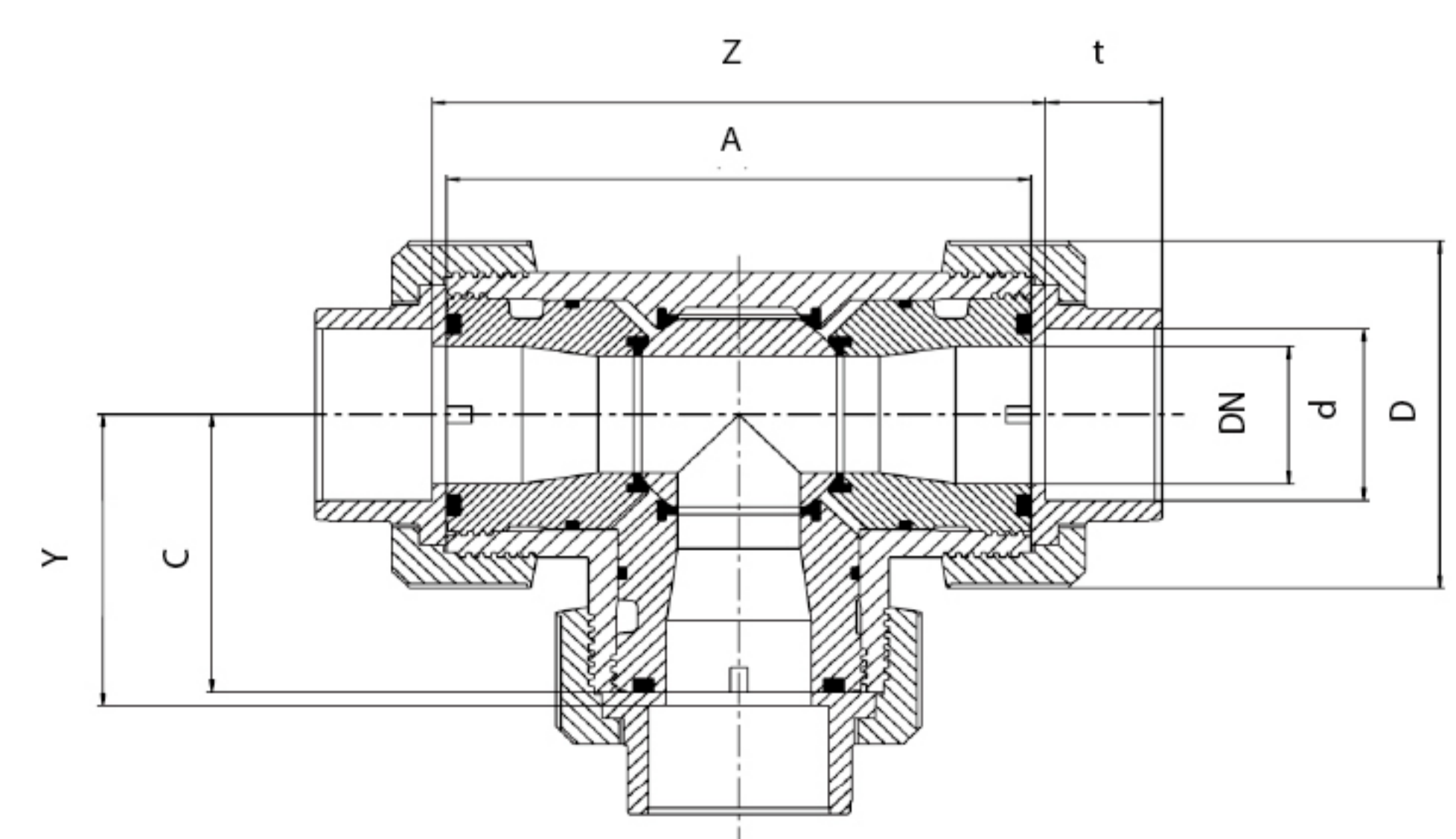
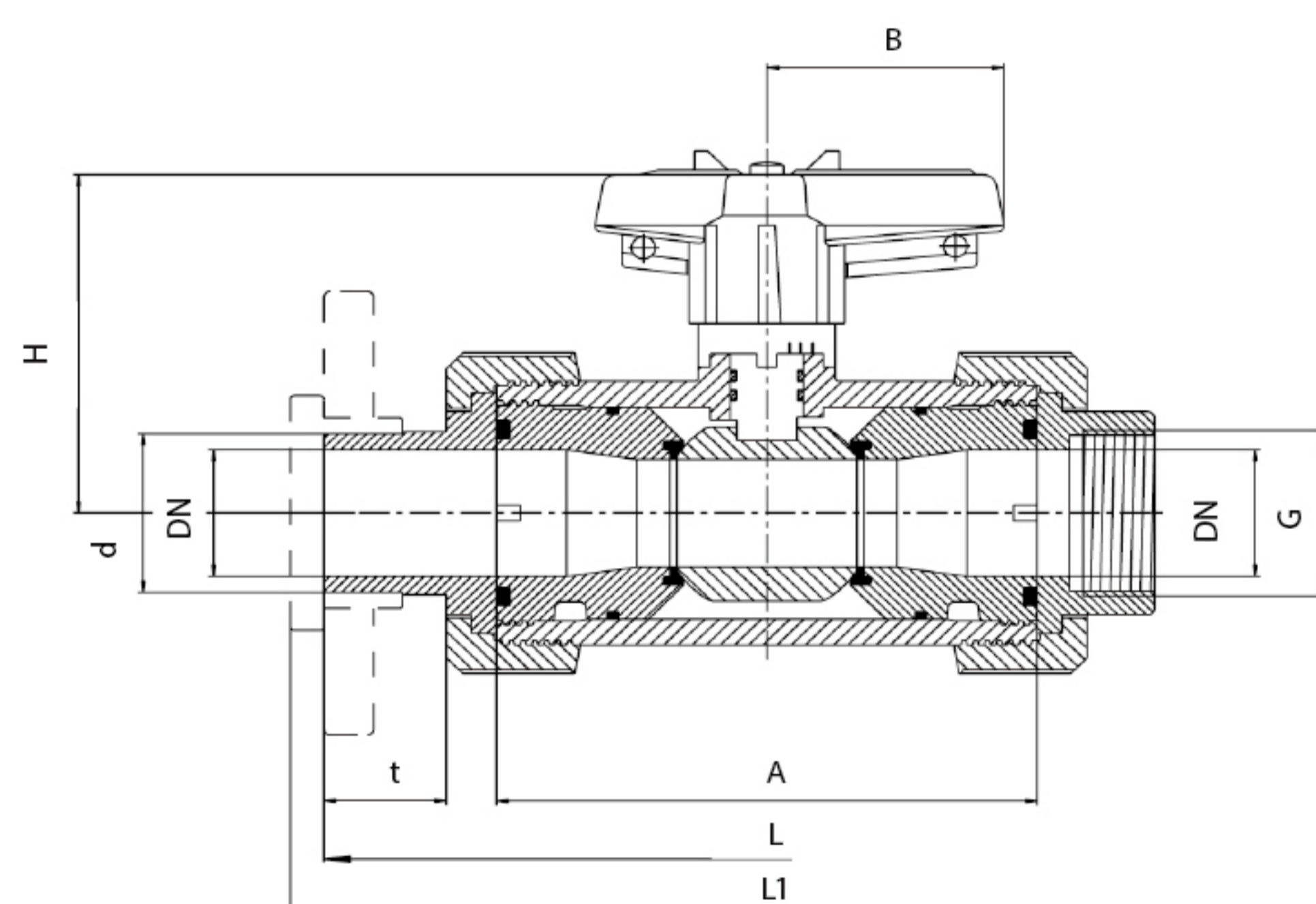
T-Ball



L-Ball



外型尺寸 Dimensions	d	DN	G	L	L1	A	D	H	B	Y	C	Z*	t*
	16	10	3/8"	152	158	100	53	72	40	52,8	50	105,5–109	14,5–16,5
	20	15	1/2"	162	168	100	53	72	40	52,8	50	105,5–109	14,5–16,5
	25	20	3/4"	191	197	120	70	81,5	51,5	63	60	126–129	17–20
*根据材质 *depend on material	32	25	1"	200	206	120	70	81,5	51,5	63,5	60	127–130	19,5–22,5
	40	32	1 1/4"	249	255	162	101	107,5	73	84,5	81	169–178	22–27,5
	50	40	1 1/2"	261	267	162	101	107,5	73	85,5	81	171–181	25–31,5
	63	50	2"	296	302	181	121,5	116,5	85	96,5	90,5	193–206	29–38,5



永熙机电